

## 推广应用

JJX<sub>1</sub>-2.5 绞盘机接力集材新工艺的应用前景

(165200) 大兴安岭林管局塔河林业局 周桂新

S776.321

JJX<sub>1</sub>-2.5 轻型自行式绞盘机,体积小、牵引力大、通过性能好、机动灵活、耗油量低,使用、操作简单,适合原条单根绞集生产。采用 JJX<sub>1</sub>-2.5 轻型自行式绞盘机接力集材新工艺,就是把原条集材作业分解成绞集和拖运两个工序,并用两种机械分别完成的两个工艺过程。也就是自行式绞盘机完成原条的绞集工艺, J-50 拖拉机完成原条搭载、拖运、卸载及回空的工艺。接力式集材新工艺的特点是,最大限度地保护伐区内的幼苗、幼树及保留木;充分发挥了 J-50 拖拉机功率大的特点,提高其机械效率;把原伐区集材道间距 50m 改为 75 ~ 100m,减少了准备作业量。此外,还可限制拖拉机满地跑,并具有适应性广的特点。

JJX<sub>1</sub>-2.5 轻型绞盘机接力集材新工艺,适用于我国东北林区的各种采伐方式的林分生产。在成熟林中,对择伐及渐伐的采伐方式有着更大的优越性,可最大限度地保护伐区的幼苗、幼树及保留木。在天然幼壮林、人工林的林分中,能大大减少工人的劳动强度。在高山坡及高山帽的伐区生产中,利用两台绞盘机一上一下安置,牵引原条或原木两头,保证了原条不串片子,也减少集材员的劳动强度,方便生产。集材性能优于索道集材,并省去架设索道工作。

JJX<sub>1</sub>-2.5 轻型自行式绞盘机的技术性能如下。

外形尺寸(长×宽×高):

1800×1200×1000mm;

质量 750kg;  
牵引力 25 kN;  
容绳量 100/7.5M/d  
牵引速度 0.35 ~ 0.7m/s;

行走机构:

前进速度 2.0 ~ 3.7 km/h;  
后退速度 2.2 ~ 3.9 km/h;  
轨距 1020mm;  
履带宽 180mm;  
离地间隙 250mm;  
接近角 20°;  
离去角 50°;

发动机:

型号 S195-1;  
功率 8.8kW;  
转速 2000r/min;

新工艺使用条件:

集材道间距 75 ~ 100m;  
最大绞集距离 100m;  
绞集台班效率 20 ~ 40m<sup>3</sup>/台班;  
拖拉机台班效率 60 ~ 80m<sup>3</sup>/台班。

JJX<sub>1</sub>-2.5 轻型自行式绞盘机接力集材新工艺的推广使用有许多有利条件。一是,东北、内蒙古国有林区实行林价制度后,推广这一新工艺,可以减少森林资源的损失,给工人和企业带来许多实惠。二是,原始森林资源已经枯竭,随之而来是人工林和天然幼壮林的兴起以及留下来的高山帽伐区资源,原大马力设备拖集已无优越性。三是,大兴安岭林

(下转第 32 页)

31.2

# 林 木 种 子 去 翅 机

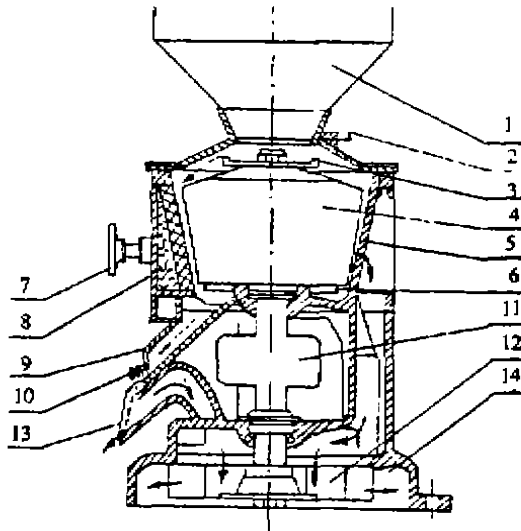
袁立达 金月平 李柏春 王奉吉 王树才  
 (161142) 龙江县错海林场

5776.22

去翅是多数针叶树种种子加工中的一道重要工序。保留带翅种子,不仅无法保证种子纯度,还给种子保管、播种造成困难。以往国内种子去翅通常通过人工用手揉搓来完成。但费工费时,仅在处理少量种子时才采用这种方法。

根据发达国家生产的林木种子去翅机构造和工作原理,我们利用 D330-1 型立式碾米机改制成了一台林木种子去翅除尘机

(结构见图)。经过对 2,000kg 种子去翅除尘试验,其使用效果很好,可提高工效 48 倍,降低调种成本 94%。



林木种子去翅除尘机示意图

- 1. 进料斗; 2. 进料筒; 3. 拨种翅; 4. 皮辊; 5. 筛子;
- 6. 排种翅; 7. 手轮; 8. 皮刀; 9. 出料筒; 10. 出种口;
- 11. 皮带轮; 12. 风扇; 13. 除尘器; 14. 出尘口

该机是利用种子随皮辊高速转动,通过种子与种子摩擦,种子与皮辊,皮刀、筛子摩擦

的方法进行去翅的。同时,用风扇风力经过筛子和除尘器的二级吸尘翅,而得到纯净的种子。

为了保证林木种子不受硬物撞击和高速摩擦生热的伤害,将原碾米机砂辊改成橡胶辊,把铁刀换成橡胶刀,转速由 1350 r/min 降到 800r/min,同时降低风扇风力,不会使种子同尘翅一同吸走。而其它结构与参数不变,该机主要参数如下。

橡胶辊筒 大端直径 330mm, 小端直径 280mm, 高 205mm;

主轴转数 800 ~ 900 r/min;

皮辊与皮刀间隙 20 ~ 40mm;

配套动力 7kW;

生产率 300 ~ 400kg /h;

外形尺寸 (长×宽×高)

650×580×1100mm;

改制后的去翅机,去翅除尘干净,种子无损伤,无杂质。经测定种子发芽正常,出芽率与人工去翅相同。由于大幅度提高了工效,减轻了劳动强度,从而也降低了调种成本,该机很有推广价值。

(上接第 31 页)

区开发近三十年,集材设备逐渐更新,结合设备更新,推广 JJX<sub>1</sub>-2.5 轻型绞盘机接力集材新工艺,可减少设备投资,对经济危困的企业是个有利条件。四是, JJX<sub>1</sub>-2.5 轻型自行式绞盘机接力集材新工艺具有适应性能强的特点,可广泛用于各种林分的采伐方式。以塔河林业局为例,按照 1989 年《经营方案》中编制的业务,主伐中的择伐方式年采伐面积为 4174 公顷,占年采伐总面积的 47%,抚育伐面积为 11434 公顷。按万立方米主伐配置绞盘机 2 台计算,主伐生产需用 116 台;抚育伐按 500 公顷配置一台计算,需要 23 台,两项合计为 139 台。可见 JJX<sub>1</sub>-2.5 轻型绞盘机的使用有着广阔的前景。

311